

## 1 适用范围与用途

BM 系列设备用断路器适用于额定电流 0.5A 至 40A，交流 50/60Hz，额定电压 AC 250V 和直流 DC 80V 及以下的电气系统中作线路的过载、短路保护，亦可作不频繁的接通和分断之用。广泛应用于计算机及其外围设备、工业自动化装置、电讯设备、通信电源等系统和 UPS 设备、铁路机车、船用电气系统、电梯控制系统及移动电源设备中。

## 2 主要技术参数

2.1 符合标准： GB 17701、IEC60934、UL1077、UL489A

2.2 额定工作电压： AC250V(50/60Hz)、DC80V

2.3 机械电气寿命： 10000 次（其中电气寿命 6000 次），UL489A 电气寿命 1000 次

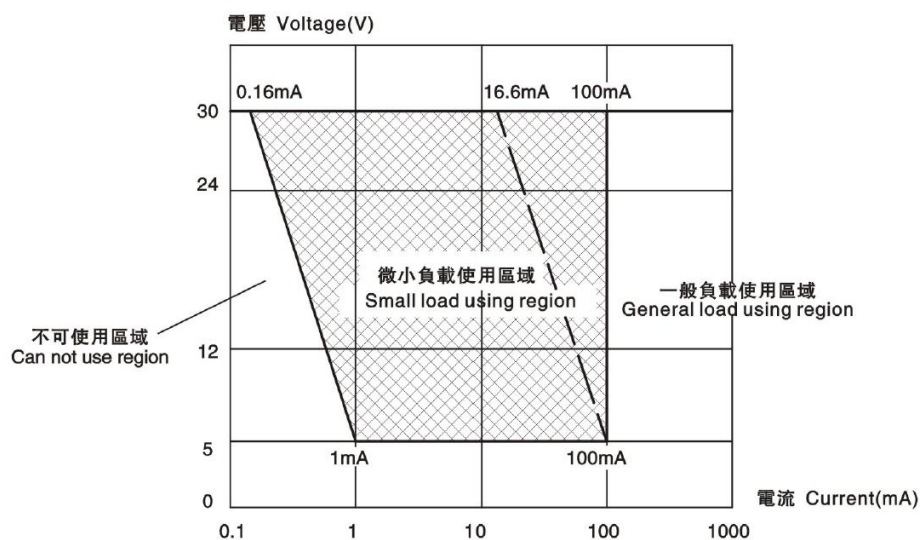
2.4 工频耐压： 2500V

2.5 自由脱扣特性： 完全自由脱扣

2.6 产品认证： CCC、CE、TUV、UL1077、UL489A

2.7 辅助触头参数： 3(0.5)A250V/125VAC、**3A 30VDC**，辅助端子表面镀银、触点材料： Ag/Ni 90/10、

请参考下图在使用区域的范围内使用开关



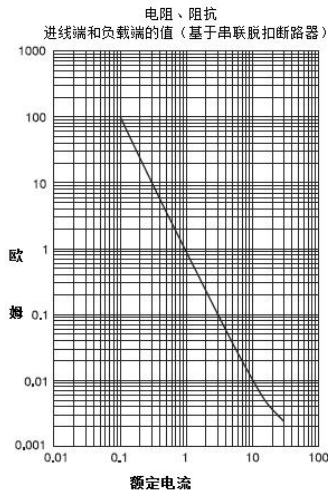
## 2.8 额定分断能力

额定电压 (V)	额定电流 (A)	极数	分断能力 (A)			
			TUV, CE, CCC		UL1077 (Suppl. Prot)	UL489A
			Icn	Inc		
DC80	0.5-40	1, 2	1000	1500	1000 U1	1000
AC250	0.5-30	1, 2	1000	1500	/	/
AC240	0.5-30	1	/	/	1000	/

注：UL1077 (DC80V)

Type	UG	FW	TC	OL	SC
OC	A, B, C, D	0	1	0	1 kA, U1

## 2.9 电阻、阻抗



电流 (A)	偏差 (%)
0.5~20	±25%
20.1~40	±35%

## 3 正常工作环境

海拔：≤2000m

工作温度：-40℃~+85℃

空气相对湿度：≤95%

在无爆炸危险的介质中，且介质无足以腐蚀金属和破坏绝缘的气体与导电尘埃的地方  
在没有雨雪侵袭的地方

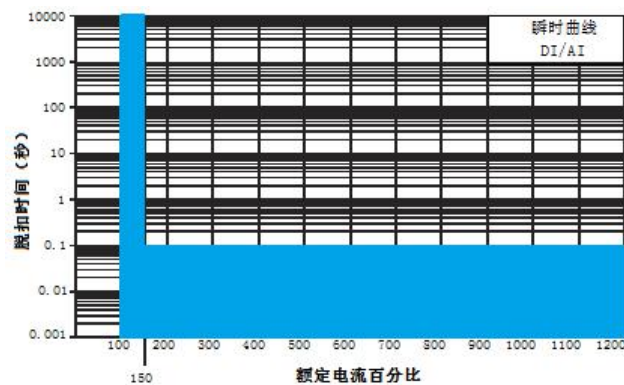
安装类别：过电压类别 II/过电压类别 III；

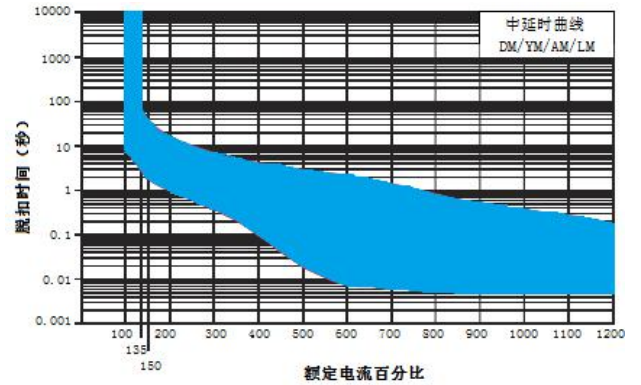
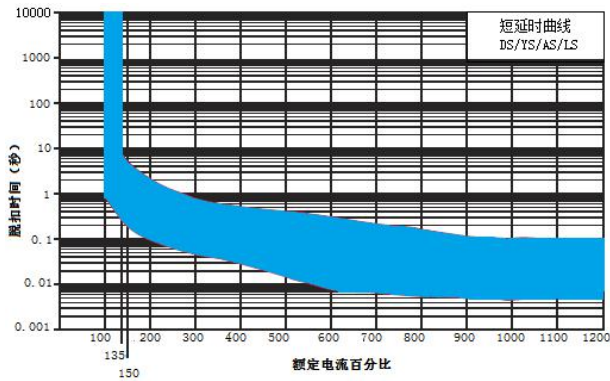
## 4 特性曲线

### 4.1 脱扣时间表(时间单位：s)

电流 曲线	100%	135%	150%	200%	400%	600%	1000%
DI/AI	不脱扣	可脱扣	0.1 最大	0.1 最大	0.1 最大	0.1 最大	0.1 最大
DS/YS/AS/LS	不脱扣	0.3~7	0.2~5	0.1~2	0.03~0.5	0.008~0.3	0.005~0.1
DM/YM/AM/LM	不脱扣	3~70	2~40	1~15	0.1~4	0.008~2	0.005~0.35

### 4.2 脱扣曲线图





## 5 规格型号说明

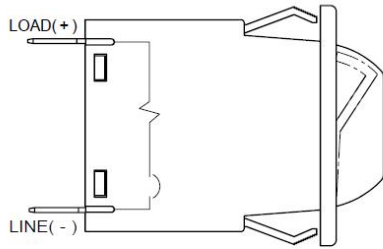
B M A R 1 DS 30 / Q H 2 1 B 1- R XXXXX  
 1 2 3 4 5 6 7 8 9 10 11 12 13 14 15

序号	系列	BM																																													
1	产品代号	B: 液压电磁断路器																																													
2	系列代号	M: 交流最大 30A、直流最大 40A																																													
3	电路	A: 串联电流脱扣      S: 纯开关																																													
4	操作方式代号	R: 按键																																													
5	极数	1: 1 极      2: 2 极																																													
6	脱扣曲线代号	DI: 直流瞬时      DS: 直流短延时      DM: 直流中延时 YS: 直流短延时, 高涌流      YM: 直流中延时, 高涌流 AI: 50/60Hz 瞬时      AS: 50/60Hz 短延时      AM: 50/60Hz 中延时 LS: 50/60Hz 短延时, 高涌流      LM: 50/60Hz 中延时, 高涌流																																													
7	额定电流 (A)	交流: 0.5~30、直流: 0.5~40																																													
8	安装方式代号	无或 Q: 嵌入式安装																																													
9	接线方式代号	无或 H: 快插式/焊接式接线 (Q.C)      B: 插入式接线      P: M4 螺丝型接线 E: 8-32UNC 螺丝型接线      J: 8-32UNC 上翻式螺丝型接线      R: M4 上翻式螺丝型接线																																													
10	手柄颜色和印字代号	<table border="1"> <thead> <tr> <th>操动器颜色</th> <th>I-O</th> <th>ON-OFF</th> <th>双字</th> <th>印字颜色</th> </tr> </thead> <tbody> <tr> <td>白色</td> <td>A</td> <td>B</td> <td>1</td> <td>黑色</td> </tr> <tr> <td>黑色</td> <td>C</td> <td>D</td> <td>2</td> <td>白色</td> </tr> <tr> <td>红色</td> <td>F</td> <td>G</td> <td>3</td> <td>白色</td> </tr> <tr> <td>绿色</td> <td>H</td> <td>J</td> <td>4</td> <td>白色</td> </tr> <tr> <td>蓝色</td> <td>K</td> <td>L</td> <td>5</td> <td>白色</td> </tr> <tr> <td>黄色</td> <td>M</td> <td>N</td> <td>6</td> <td>黑色</td> </tr> <tr> <td>灰色</td> <td>P</td> <td>Q</td> <td>7</td> <td>黑色</td> </tr> <tr> <td>橙色</td> <td>R</td> <td>S</td> <td>8</td> <td>黑色</td> </tr> </tbody> </table>	操动器颜色	I-O	ON-OFF	双字	印字颜色	白色	A	B	1	黑色	黑色	C	D	2	白色	红色	F	G	3	白色	绿色	H	J	4	白色	蓝色	K	L	5	白色	黄色	M	N	6	黑色	灰色	P	Q	7	黑色	橙色	R	S	8	黑色
操动器颜色	I-O	ON-OFF	双字	印字颜色																																											
白色	A	B	1	黑色																																											
黑色	C	D	2	白色																																											
红色	F	G	3	白色																																											
绿色	H	J	4	白色																																											
蓝色	K	L	5	白色																																											
黄色	M	N	6	黑色																																											
灰色	P	Q	7	黑色																																											
橙色	R	S	8	黑色																																											
11	印字方向	1: 垂直, 电流标识在外罩上      2: 水平, 外罩电流标识在外罩上 3: 垂直, 电流标识在按键上      4: 水平, 电流标识在按键上																																													
12	外壳颜色和款式	<table border="1"> <thead> <tr> <th>颜色</th> <th>不带摇键防护</th> <th>带摇键防护</th> </tr> </thead> <tbody> <tr> <td>黑色</td> <td>B</td> <td>2</td> </tr> <tr> <td>灰色</td> <td>G</td> <td>7</td> </tr> </tbody> </table>	颜色	不带摇键防护	带摇键防护	黑色	B	2	灰色	G	7																																				
颜色	不带摇键防护	带摇键防护																																													
黑色	B	2																																													
灰色	G	7																																													

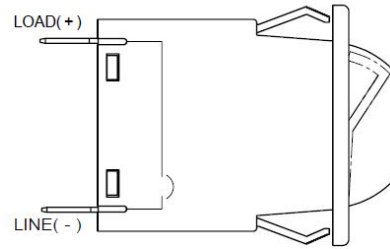
13	附件代号	无或 0:无附件或附件不影响基本性能      1: 带 REC 辅助触头      2: 防雷产品
14	认证代码	C: TUV, CE, CCC R: CCC、TUV、VDE、CE、UL1077 L: CCC、TUV、VDE、CE、UL489A
15	客户代码	41000 5 位数字或字母, 表示不同客户或有特殊需求, 但不影响产品认证, 使用客户代码时, 可以省略第七项后面的内容。

## 6 接线图

串联脱扣



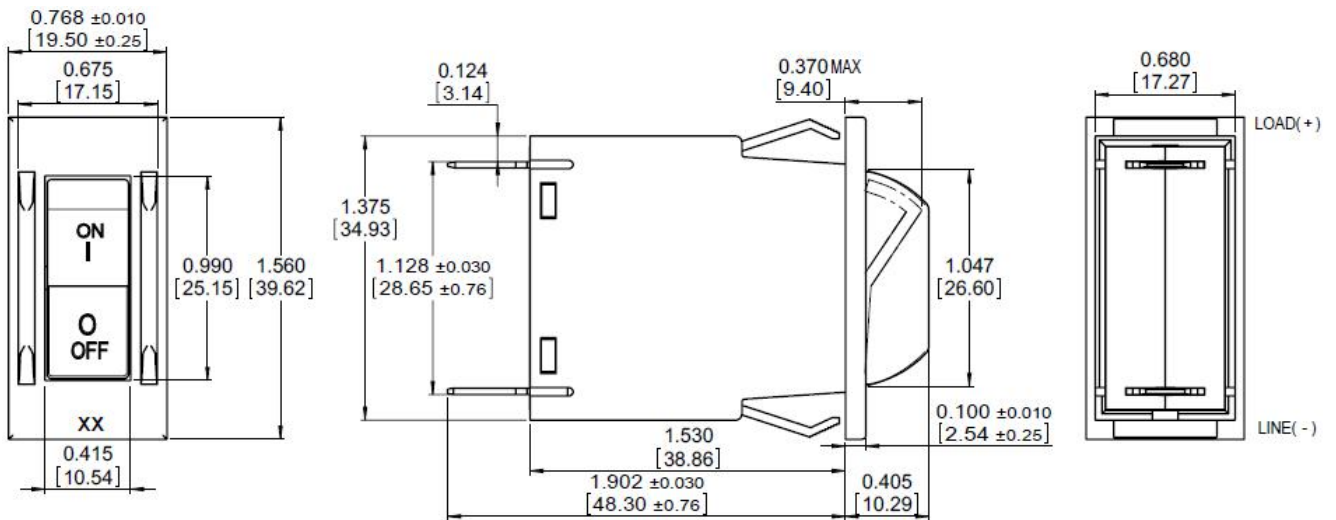
纯开关



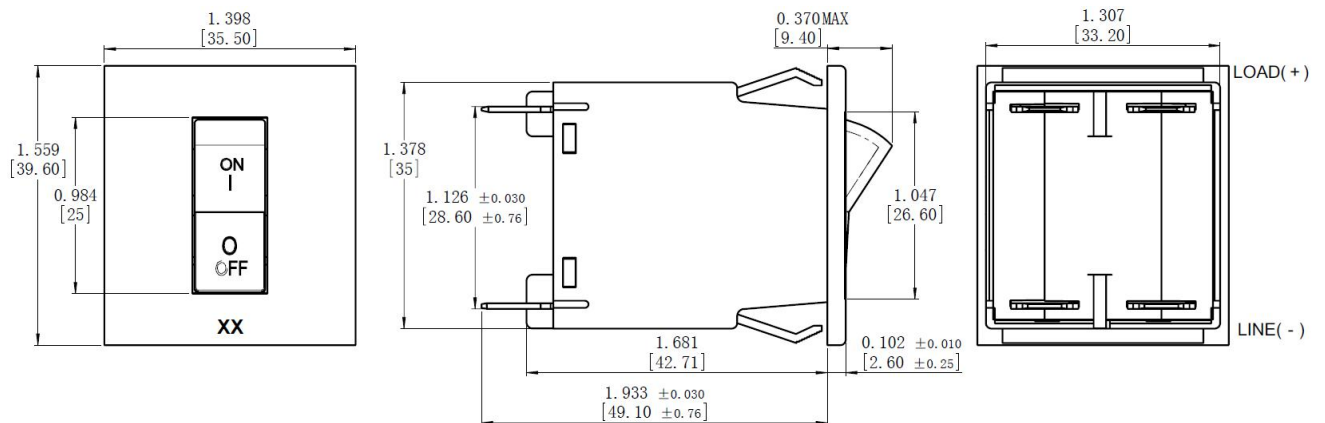
## 7 外形尺寸及安装尺寸

7.1 外形尺寸, 未注尺寸公差±0.02in[.51mm]

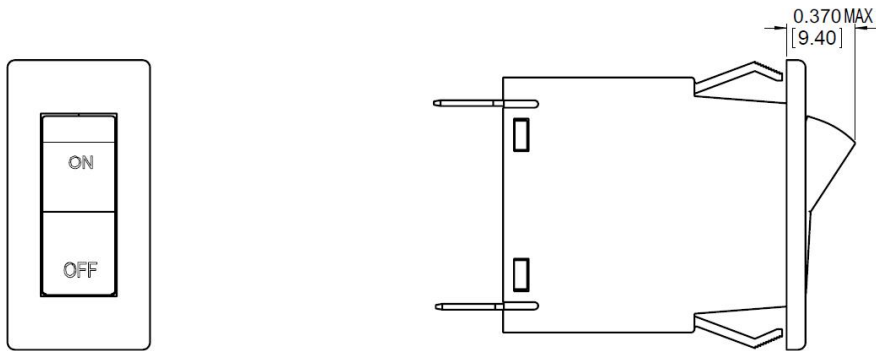
### 7.1.1 单极产品



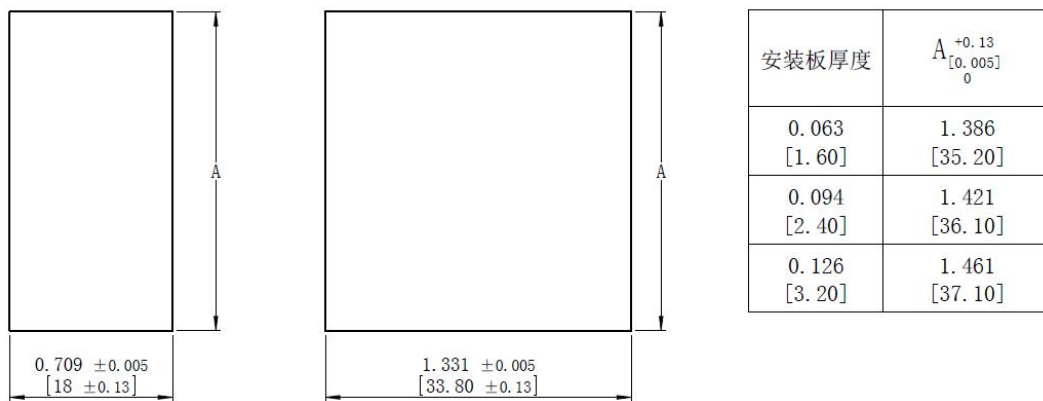
### 7.1.2 双极产品



### 7.1.3 摇键不带防护（同样适用于双极）



### 7.2 安装尺寸



### 7.3 接线端子尺寸图，未注尺寸公差±0.02in[.51mm]

快插式/焊接式端子

螺丝型端子

上端式螺丝型端子

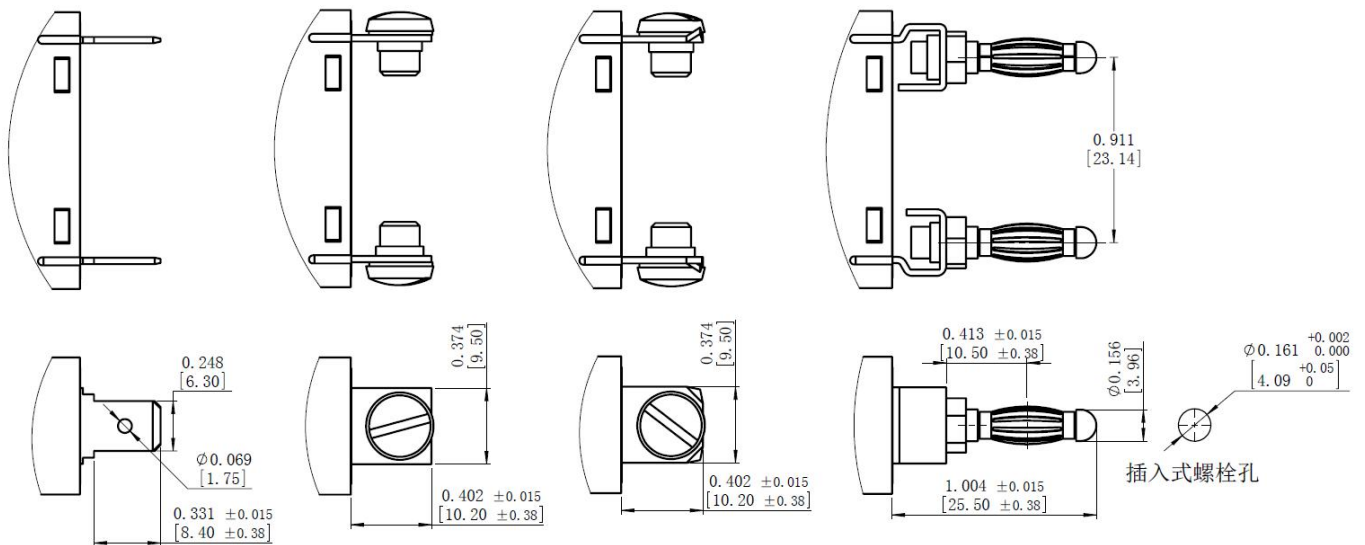
插入式螺栓端子

(Q.C)

M4/8-32UNC

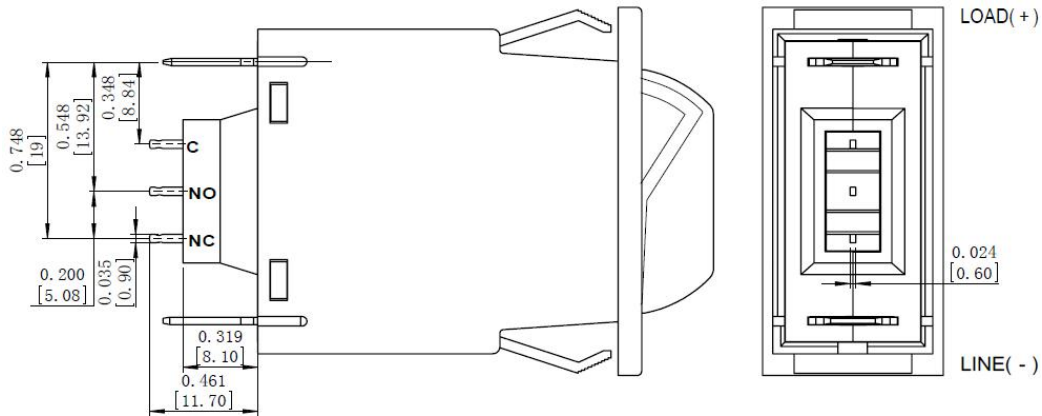
M4/8-32UNC

B

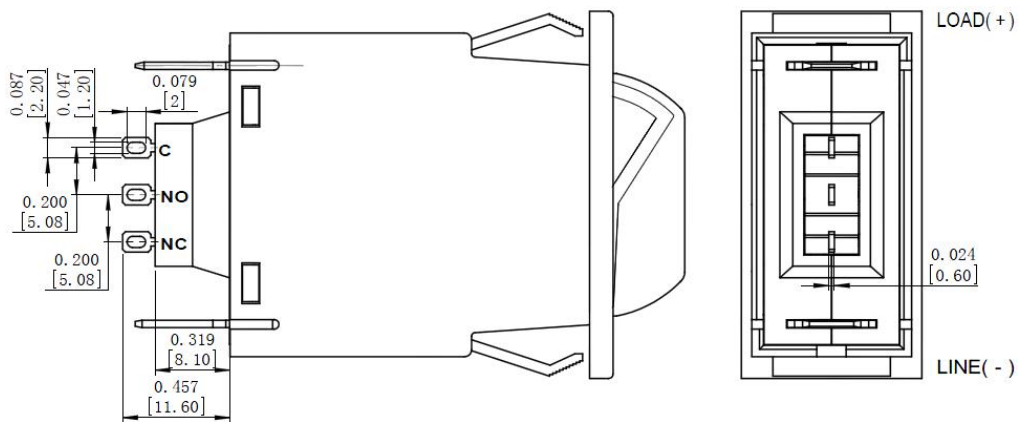


注：螺纹标称直径M4(8-32UNC)mm螺钉，施加力矩为1.2N.m

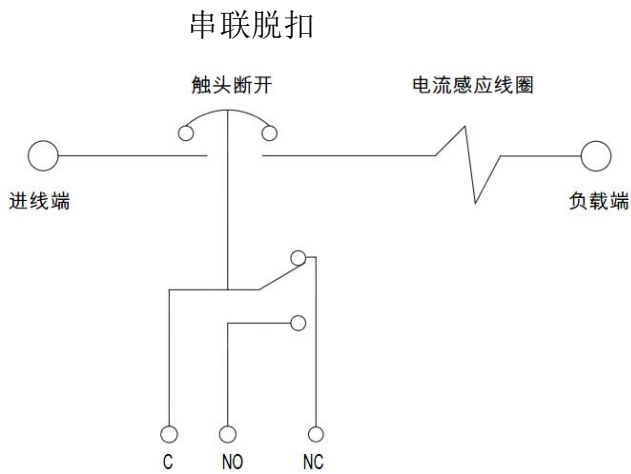
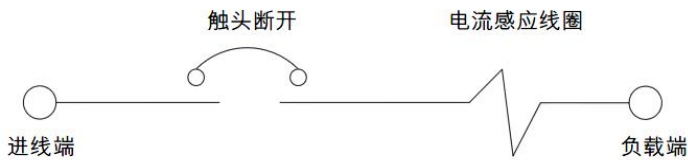
### 7.4 辅助开关外形尺寸图 (PCB 端子)



### 7.5 辅助开关外形尺寸图 (焊接端子)



7.5 电路图



带辅助开关串联脱扣

## 8 包装储存

包装成箱的产品，应贮存在空气流通和相对湿度不大于80%，温度不高于+60℃，不低于-25℃的仓库中；周围空气中无酸性，碱性或其它腐蚀性气体的库房里贮存。在上述条件下，贮存期自生产日期不超过3年。

## **9 注意事项**

- 9.1. 因私自拆开产品而引起的质量问题，责任自负；
- 9.2. 在工作通电状态下，手请勿触及断路器非绝缘件裸露部分；
- 9.3. 接线必须可靠，防止因接线端出现异常发热引起断路器误动作或造成接线端烧损；
- 9.4. 在产品安装时，请在产品喷弧口（LINE 侧）方向保持 30mm 以上的距离，以免电弧喷出后造成短路；
- 9.5. 产品安装时，产品与安装垂直面的夹角不能大于 5°，以免影响产品特性。